

Uvod

Poštovani Kupci,

Hvala Vam na poverenju, koje ste pokazali prema marci HERON kupovinom agregata za struju EGM 55 AVR-1. Naš proizvod smo ispitivali kroz testove sigurnosti, pouzdanosti i kvaliteta u skladu sa propisima i standardima Evropske unije.

Agregat za struju ispunjava sve sigurnosne zahteve koji su standardom ČSN ISO 8528-8 propisani za grupu mašina koje rade u izolovanim sistemima. U pogledu zaštite od opasnog napona dodira delova koji nisu pod naponom, agregat za struju ispunjava zahteve iz 413.5 IEC 364-4-41 u vezi zaštite putem električnog razdvajanja. Ukoliko imate bilo kakva pitanja, obratite se našem savetovalištu i službi za kupce.

Telefon: 024/622133, Telefax: 024/622135
www.agregat.rs

Proizvođač: Madal Bal a.s., Průmyslová zóna Přiluky 244,76001 Zlín, Češka Republika

Distributer: Madal Bal Kft. / d.o.o./ 1183 Budapest, Gyömrői út 85-91.

Datum izdavanja: 18.12.2012.

Sadržaj

- I Tehnički podaci
- II Opseg isporuke kompleta
- III Osnovni principi upotrebe i sigurnosni propisi
 - Lična sigurnost
 - Tehnička sigurnost
- IV Korišćeni piktogrami i važna upozorenja
- V Delovi i funkcionalni sklopovi
- VI Postupci pre pokretanja mašine
 - Vizuelna kontrola
 - Punjenje motora s uljem
 - Nalivanje goriva
- VII Pokretanje motora
- VIII Upotreba agregata za struju
- IX Rukovanje agregatom za struju
- X Zaustavljanje motora
- XI Održavanje i nega
 - Plan održavanja
 - Održavanje filtera za vazduh
 - Održavanje svećica za paljenje
 - Održavanje filtera goriva
 - Izmuljivanje karburatora
- XII Transport i skladištenje
- XIII Traženje greške i otklanjanje manjih kvarova
- XIV Neutralisanje otpada
- XV Garancija

I Tehnički podaci

Oznaka tipa:	EGM 55 AVR-1
Generator	monofazni, sinhroni
Napon/frekvencija	230 V~/50 Hz
Maks. snaga (230V -1 faza)	5,5 kVA
Nazivna snaga (230V -1 faza)	5 kVA
cos φ – koeficijent snage (230V -1 faza)	1
Jednosmerni napon (DC)	12 V
Nazivna jednosmerna struja (DC)	8,3 A
Klasa izolacije:	B
Zaštita od dodira	IP23
Motor	sa unutrašnjim paljenjem (benzinski motor) četvorotaktni, jednocilindrični, sa razvodnikom tipa OHV ST188F
Zapremina cilindra	389 cm ³
Prečnik cilindra x hod	88 x 64 mm
Stepen kompresije	8,5:1
Maksimalna snaga motora	9 kW (13HP) / 4000 min ⁻¹
Okretni momenat	25 Nm / 2500 min ⁻¹
Paljenje	T.C.I. (tranzistorski, bezkontaktni)

Hlađenje	vazdušno
Vrsta goriva	bezolovni benzin 95 oktana
Potrošnja goriva	≤0,5l/kWh pri 75% opterećenja
Pokretanje	ručno
Zapremina rezervoara ulja	1,1 litar
Svećica za paljenje	NGK-BPR5ES ili njima ekvivalentna.
Masa motora bez ulja	34 kg
Masa (bez goriva i ulja)	83 kg
Dimenzije (dužina x širina x visina)	57 x 69 x 52 cm
Temperatura okoline pri pokretanju	min. -15°C / maks. 40°C
Zapremina rezervoara goriva	25 litara
Pogonsko vreme sa jednim punjenjem rezervoara za gorivo	8 sati pri 75% opterećenja.)
Nivo akustičnog pritiska (Lpa) prema standardu EN ISO 3744	85 dB (A);
odstupanje	± 3 dB (A)
Garantovani nivo zvučne snage (Lwa) prema standardu EN ISO 3744	97 dB (A);

DODATNA OPREMA IZVAN OSNOVNE OPREMLJENOSTI

Dodatna oprema izvan osnovne opremljenosti	
AVR sistem	ima
Brojač radnih sati	ima
Sigurnosni senzor nivoa ulja	ima
Voltmetar	ima

II Opseg isporuke

Agregat za struju HERON EGM 55 AVR-1	1 kom
Ključ za vađenje i montiranje svećice za paljenje	1 kom
Gumeni nogari	4 kom
Uputstvo za upotrebu	1 kom

III Osnovni principi upotrebe i sigurnosni propisi

Izvedba agregata za struju omogućava bezbedno i besprekorno funkcionisanje, ali preduslov toga jeste upotreba uređaja u skladu sa uputstvima iz ovog Uputstva za upotrebu. Pre prvog stavljanja u pogon agregata za struju pažljivo pročitajte ovo uputstvo za upotrebu i zapamtite zapisane informacije. Time možete izbeći teške kvarove uređaja, odnosno povređivanje lica.

LIČNA SIGURNOST

Pre početka rada uvek treba obaviti probni rad. Uverite se u to, da na agregatu, vodovima i priključcima nema grešaka i oštećenja. Time se mogu izbeći povređivanje lica odnosno kvarovi na uređaju.

Agregat za struju ne sme se koristiti u zatvorenom prostoru odnosno uz neadekvatne hlađenje, kao i u prostoriji sa nedovoljnom ventilacijom. Izduvni gasovi su otrovni, sadrže otrovni ugljen-monoksid, bezbojni gas bez mirisa, a njegovo udisanje može izazvati gubitak svesti, eventualno i smrt.

Ukoliko se agregat za struju koristi u prostoriji sa ventilacijom, treba ispoštovati strože protivpožarne propise.

Goriva su zapaljiva i otrovna. Treba sprečiti da dođu u dodir sa kožom i ne smeju se progutati. Prilikom rukovanja gorivima zabranjeno je pušenje i upotreba otvorenog plamena.

Pre korišćenja uređaja rukovalac treba da se upozna sa funkcionisanjem uređaja i njegovim funkcionalnim sklopovima, a naročito treba da bude upoznat s time, kako može agregat za struju najbrže isključiti u slučaju opasnosti.

Agregat za struju smeju koristiti samo lica koja su prethodno upoznata sa načinom korišćenja uređaja. Agregatom za struju ne sme upravljati lice pod uticajem leka, opojnih sredstava ili alkohola, odnosno isuviše umorno lice.

Za vreme rada agregat za struju, a naročito motor i izduvna cev je veoma vrela, i ostaje vrela dugo vremena nakon isključenja, pa može prouzrokovati teške opekotine. Zbog toga sva lica (a pre svega deca) kao i životinje moraju boraviti na bezbednoj udaljenosti od agregata.

Goriva su veoma zapaljiva materija, lako se pale, pa pri radu s gorivima strogo je zabranjeno pušenje i upotreba otvorenog plamena.

Manipulacije s gorivima kao i punjenje goriva u rezervoar treba obaviti u prostoriji s dobrom ventilacijom da bi ste izbegli udisanje benzinske pare. Pri manipulaciji s gorivima odnosno prilikom punjenja goriva u rezervoar treba koristiti odgovarajuća lična zaštitna sredstva, da bi ste izbegli da pri eventualnom izlivanju benzin dođe u dodir s vašom kožom.

Zabranjeno je gorivo sipati u rezervoar dok radi agregat za struju – pre nalivanja goriva zaustavite motor. Rezervoar goriva se ne sme previše napuniti.

Nikad nemojte raditi s agregatom za struju vlažnih ruku, jer u tim slučajevima postoji opasnost od strujnog udara.



MERENJE AKUSTIČNOG PRITISKA U SKLADU SA STANDARDOM EN ISO 3744:

VAŽNO UPOZORENJE

Date vrednosti pokazuju emitovanu jačinu buke, pa ne znače u svakom slučaju nivo bezbedne buke na radnom mestu. Mada između emitovane jačine buke i nivoa buke postoji određena korelacija, vrednosti se ne mogu koristiti za pouzdano utvrđivanje dodatnih mera radi zaštite od buke. Izloženost radnika buci zavisi od mnogih faktora, na primer od karakteristika radnog mesta, prisustva dodatnih izvora buke, broja mašina na radnom mestu ili broja radnih operacija u blizini odnosno koliko vremena je radnik izložen štetnom uticaju buke. Dozvoljeni nivo buke može se razlikovati od zemlje do zemlje. Informacija o visini pritiska buke rukovaoca agregata za struju svakako omogućava bolju procenu opasnosti i rizika.

TEHNIČKA SIGURNOST – OSNOVNI PRINCIPI PRAVILNE UPOTREBE

Generator za struju treba postaviti na čvrstu, vodoravnu podlogu kako bi se izbeglo prevrtanje uređaja. U slučaju rada agregata za struju na podlozi koja nije vodoravna, može doći do isticanja goriva iz rezervoara. Sistem za podmazivanje motora pouzdano radi do nagiba od najviše 16° (u bilo kom pravcu), pa veći nagib pri radu generatora struje nije dozvoljen, jer u tim slučajevima može doći do težih kvarova motora. Kvarovi nastali usled korišćenja agregata za struju u neadekvatnom položaju nisu obuhvaćeni garancijom.

Radi odgovarajućeg hlađenja agregata za struju u toku rada treba postaviti najmanje na 1 metar udaljenosti od zgrada, drugih uređaja ili mašina. Na motor nemojte stavljati bilo kakve predmete.

U toku rada agregata za struju u blizini zabranjene su manipulacije sa zapaljivim materijama. Pre punjenja goriva u agregat za struju motor treba zaustaviti. Punjenje goriva u rezervoar treba obaviti u prostoriji s dobrom ventilacijom. Ako dođe do isticanja benzina, motor se sme pokrenuti samo ako je prostor dovoljno suv, a benzinska para je odstranjena. Rezervoar goriva agregata za struju se ne sme previše napuniti.

Agregat za struju ni pod kojim uslovima ne sme se priključiti na postojeću kućnu električnu razvodnu instalaciju kao dopunski rezervni izvor struje. U izuzetnim slučajevima, kada se priključenje na mrežu vrši privremeno kao alternativno rešenje, priključenje može izvršiti samo električar, koji ima odgovarajuću spremu i ovlašćenja za izradu ovakvih priključaka, i koji je upoznat s korišćenjem mobilnih agregata, njihovom sigurnosnom tehnologijom, kao i važećim elektrotehničkim propisima i zna koje električne uređaje treba priključiti na javnu električnu mrežu, a za koje uređaje se mogu koristiti drugi, pojedinačni izvori struje. Proizvođač odnosno distributer uređaja ne snosi nikakvu odgovornost za eventualne štete i povrede do kojih je došlo usled nestručnog priključenja agregata na javnu električnu mrežu.

Na agregat za struju smeju se priključiti samo utičnice koje su izrađene prema važećim standardima. U suprotnom postoji opasnost od strujnog udara ili požara. Kablovi koji se koriste za priključenje potrošača moraju ispuniti odredbe važećih standarda. S obzirom na veliko mehaničko opterećenje, isključivo se sme koristiti savitljivi gumeni kabel prema standardu IEC 245-4.

Na agregat za struju dozvoljeno je priključiti isključivo takve potrošače koji koriste odgovarajući napon od 230 V / 50Hz.

Zaštita grupe mašina od preopterećenja i kratkog spoja zavisi od specijalnih zaštitnih releja koji odgovaraju karakteristikama grupe mašina. Ukoliko je potrebna zamena zaštitnih releja, u tom slučaju mogu se montirati isključivo zaštitni releji istih parametara i karakteristika.

Na agregat za struju mogu se priključiti isključivo ispravni potrošači koji besprekorno funkcionišu. Ukoliko primetite znakove smetnji u radu priključenih potrošača (iskrenje, sporije okretanje, previše bučan rad, dim), onda morate odmah isključiti potrošač, treba ga odvojiti od agregata za struju i otkloniti kvar.

U vezi preseka i dužine produžnog kabla koji se namerava koristiti uz agregat za struju zatražite mišljenje kvalifikovanog električara, ili poštujujte propise standarda ČSN ISO 8528-8. Nemojte zaboraviti: što je duži produžni kabel, zbog električnih gubitaka krajeve kabla možete opteretiti srazmerno manjim opterećenjem. Produžni kabel ne sme koristiti namotan na bubanj, već mora se odmotati sa bubnja.

Parametre produžnih kablova sadrži standard ČSN ISO 8528-8:

- u slučaju preseka voda od 1,5 mm² maksimalna dužina produživača iznosi 60 m,
- u slučaju preseka voda od 2,5 mm² maksimalna dužina produživača iznosi 100 m,

Zabranjena je eksploatacija agregata na mestu koje nije zaštićeno od nepovoljnih meteoroloških uticaja. Agregat za struju u toku rada, odnosno za vreme skladištenja trajno treba zaštititi od vlage, nečistoća i drugih korozivnih uticaja.

Prema tački 6.7.3. standarda ČSN ISO 8528-8 nije neophodno uzemljiti agregat za struju date maksimalne snage. Pošto je agregat za struju HERON EGM 55 AVR-1 opremljen s uzemljenim izvodom, ako je moguće, uvek uzemljite agregat za struju.



Zabranjeno je prevezivanje utičnica pod opterećenjem. Prevezivanje radi povećanja maksimalne nazivne struje ili bilo kog drugog razloga može dovesti do kvara agregata za struju odnosno do požara. Prevezivanje utičnica se smatra grubom intervencijom u električnu konstrukciju agregata za struju, što je zabranjeno prema ograničenjima iz garancije odnosno uslovima garancije.

Bilo kakve prepravke i popravke na električnim delovima agregata za struju može obaviti isključivo radnik s odgovarajućom elektrotehničkom spremom i koji imaju pismena ovlašćenja za to od strane Madal Bal d.o.o-a ili ovlašćenog HERON servisa. Prepravke i popravke od strane drugih lica smatraju se neovlašćenom intervencijom na agregatu za struju i povlače za sobom prestanak garancije (vidi poglavlje Uslovi garancije). Održavanje i popravke električnih delova agregata za struju mogu obavljati isključivo tehničari ovlašćenog HERON servisa (odnosno lica s odgovarajućom elektrotehničkom spremom i koja imaju pismena ovlašćenja od strane Madal Bal d.o.o-a ili ovlašćenog HERON servisa). Održavanje odnosno popravke od strane drugih lica smatraju se neovlašćenom intervencijom na agregatu za struju i povlače za sobom prestanak garancije (vidi poglavlje Uslovi garancije).

Ne smeju se menjati podešavanja i regulacija motora – ukoliko je rad motora neujednačen, obratite se ovlašćenom servisu.

Prema akustičkim propisima zabranjeno je korišćenje agregata za struju u situacijama, kada to smeta okolnom stanovništvu, odnosno za vreme noćnog odmora, u vremenu između 22.00 i 6.00.

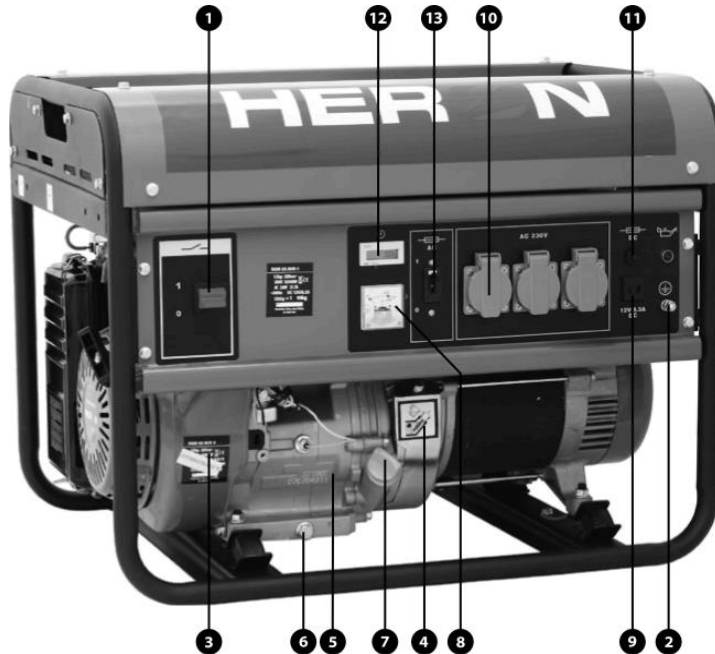
IV Korišćene oznake i važna upozorenja

Pre korišćenja agregata za struju pažljivo pročitajte uputstvo za upotrebu.	
Agregat za struju se isporučuje bez ulja. Pre prvog pokretanja motora nalijte propisanu količinu ulja preporučene vrste. (Vidi poglavlje o nalivanju ulja u motor).	
PAŽNJA,, VRUĆA POVRŠINA! Nemojte dodirivati vrele delove motora!	
Slavina za gorivo	
Glavni prekidač	
Zaštitni relej strujnog kruga jednosmerne i naizmenečne struje	
Brojač radnih sati	
Priključak uzemljenja	
Položaj ručice čoka	
Mašinu nemojte koristiti u zatvorenom prostoru. Ugljen-monoksid je otrovan gas.	
UPOZORENJE: Redovno kontrolišite, ne curi li slučajno gorivo. Pre početka nalivanja goriva zaustavite motor.	

V. Delovi i funkcionalni sklopovi

Slika 1.

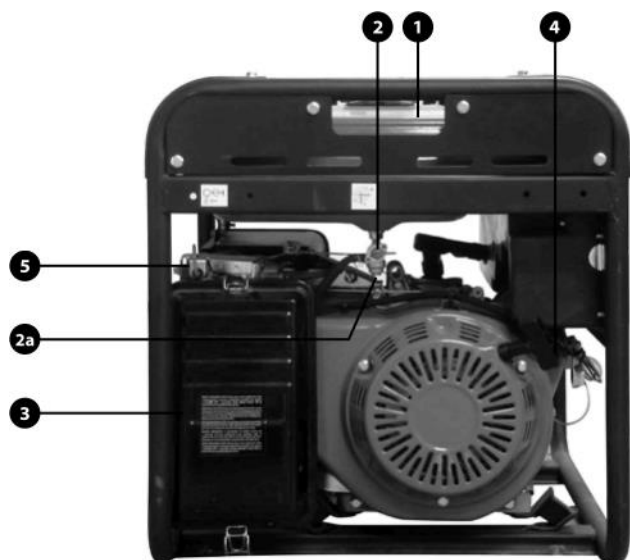
1. Prekidač paljenja
2. Priključak uzemljenja
3. Nalepnica sa tehničkim podacima
4. Piktogram – nivo ulja
5. Fabrički broj motora sa unutrašnjim sagorevanjem
6. Zavrtnanj za ispuštanje ulja
7. Poklopac rezervoara ulja
8. Merač napona
9. Utičnica za jednosmernu struju 12 V
10. Utičnica 230 V/50 Hz
11. Zaštitni relej (strujni krug 12 V)
12. Brojač radnih sati
13. Zaštitni relej (strujni krug 230 V)



Slika 1.

Slika 2.

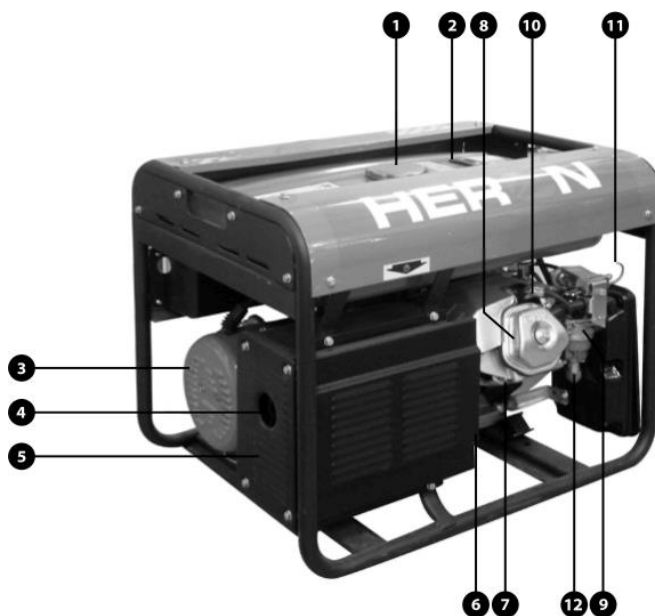
1. Rezervoar za gorivo
2. Slavina za gorivo
- 2a. Taložnik slavine za gorivo
3. Poklopac filtera za vazduh
4. Ručica pokretača
5. Ručica čoka



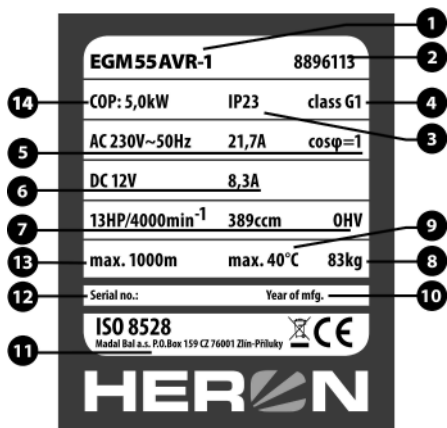
Slika 2.

Slika 3.

1. Poklopac rezervoara goriva
2. Pokazivač nivoa goriva
3. Otvori za hlađenje alternatora
4. Izduvna cev – pažnja, vrela deo!
5. Poklopac izduvne cevi – pažnja, vrela deo!
6. Zavrtnaj za ispuštanje ulja
7. Rebra za hlađenje cilindra
8. Glava cilindra
9. Karburator
10. Svećica za paljenje
11. Čok
12. Ispusni zavrtnaj taložnika karburatora



Slika 3.



Slika 4.

Slika 4.: Pločica sa tehničkim podacima (Slika 1., pozicija 3)

1. Oznaka tipa
2. Kataloški broj
3. Parametri jednosmernog napona
4. Maksimalna nadmorska visina za eksploataciju
5. Masa bez goriva
6. Maksimalna temperatura okruženja u toku rada
7. Serijski broj agregata za struju
8. Godina proizvodnje agregata za struju
9. Adresa proizvođača
10. Parametri motora
11. Parametri jednofaznog napona
12. Klasa izolacije prema ISO 8528-1:1993
13. Nazivna snaga agregata za struju (COP)
14. Klasa zaštite od dodira (IP)

VI Postupci pre pokretanja mašine

⚠ VAŽNO UPOZORENJE

Proveru treba obaviti pre svakog pokretanja agregata za struju. Pre obavljanja mera kontrole agregat postavite na čvrstu,

vodoravnu podlogu; motor treba biti zaustavljen, dovod goriva isključen, a lulu svećice za paljenje treba skinuti.

Prvo stavljanje u pogon prema zapisniku o prijemu vrši prodavac - vidi: Garancija i servisiranje. I sam vlasnik može uređaj staviti u pogon u skladu sa uputstvima prodavca.

Ukoliko nije prodavac stavio mašinu u pogon, i nije pokrenuo agregat, pre stavljanja u pogon treba obaviti sledeće postupke:

1. VIZUELNA KONTROLA

- Nakon što raspakujete agregat za struju, proverite stanje površine kao i odgovarajuće funkcionisanje upravljačkih elemenata.
- Uverite se, da se nigde ne vide nepriklučeni ili olabavljeni kablovi.
- Pre početka nalivanja goriva proverite sistem za napajanje gorivom, a pre svega da li su vodovi goriva pričvršćeni i dobro zategnuti.

2. PUNJENJE MOTORA S ULJEM

UPOZORENJE

- Eksploatacija motora s nedovoljnom ili prevelikom količinom ulja (vidi senzor nivoa ulja) može prouzrokovati teška oštećenja motora. Te vrste oštećenja nisu obuhvaćene garancijom.
- Pre svakog pokretanja agregata za struju treba proveriti nivo ulja – uređaj postaviti na vodoravnu površinu – uz isključen motor, i to prema uputstvima iz tabele za održavanje.
- Senzor nivoa ulja služi isključivo za zaustavljanje motora u slučaju naglog smanjenja nivoa ili oticanja ulja. Bez obzira na primenu senzora nivoa ulja rukovaoci moraju kontrolisati količinu ulja u motoru pre svakog pokretanja agregata za struju.
- Senzor nivoa ulja se ne sme isključiti ili demontirati.
- Zabranjeno je koristiti ulja bez aditiva i/ili ulja za dvotaktne motore.

PREPORUČENE VRSTE ULJA

- Shell Helix Super SAE 15W40, Castrol GTX 15W40 ili njima ekvivalentna ulja.

Smeju se koristiti isključivo ulja izvanrednog kvaliteta poznatih proizvođača, koja ispunjavaju zahteve klase kvaliteta API. Smeju se koristiti isključivo ulja min. SH-SG/CD ili višeg kvaliteta. Klasa kvaliteta ulja označena je na ambalaži.

Ulja viskoziteta klase SAE 15W40 imaju savršen odnos viskoziteta i temperature za blage klimatske uslove. U slučaju ekstremno visokih temperatura treba koristiti ulje klase 15W50, a u slučaju temperatura blizu -10°C treba koristiti ulja klase 10W40 ili 5W40.

1. Postavite agregat na čvrstu, vodoravnu podlogu; motor treba biti zaustavljen, dovod goriva isključen. Skinite lulu svećice za paljenje.
2. Odvrnite poklopac otvora za nalivanje ulja (Slika 1., pozicija 7).
3. Pomoću levka u otvor za nalivanje ulja sipajte otpr. 1,1 litar ulja (propisana količina u slučaju praznog motora). Prilikom nalivanja obratite pažnju da ulje ne curi pored otvora za nalivanje. Ukoliko se to dogodi, izliveno ulje obrišite, a motor potpuno očistite od ulja tako da površina bude suva.
4. Obrišite merač nivoa ulja, koji se nalazi na unutrašnjoj strani poklopca rezervoara ulja, zatim zavrnite poklopac na otvor rezervoara ulja. Nakon toga odvrnite poklopac i očitajte nivo ulja u rezervoaru na meraču nivoa ulja. Nivo ulja se mora nalaziti između dve crte, u idealnom slučaju bliže gornjoj crti.
5. U slučaju niskog nivoa ulja dolijte ulje od preporučene vrste ulja i podesite željeni nivo istim uljem, koje upravo koristite u agregatu za struju). Nemojte mešati ulja različitog SAE ili ulja iz različite klase kvaliteta.

3. NALIVANJE GORIVA

VAŽNO UPOZORENJE

- Benzin je veoma lako zapaljiva i eksplozivna materija.
 - U motoru se sme koristiti isključivo kvalitetan bezolovni motorni benzin najmanje 95 oktana.
 - U agregatu za struju može se koristiti isključivo čist motorni benzin. Ne sme se koristiti mešavina benzina, mešavina benzina i ulja, benzin koji sadrži prljavštinu, odnosno benzin sumnjivog kvaliteta ili nesigurnog porekla. Obratite pažnju da u rezervoar goriva ne dospe prašina, prljavština i voda. Dopuna goriva se uvek vrši u dobro provetranom prostoru uz zaustavljen motor. Prilikom punjenja goriva, odnosno u prostoriji za skladištenje goriva zabranjeno je pušenje i upotreba otvorenog plamena. Nemojte napuniti rezervoar goriva do ruba rezervoara. Nakon dolivanja goriva dobro zatvorite poklopac rezervoara goriva. Ukoliko gorivo nalivate do ruba rezervoara, prilikom transporta gorivo će iscuriti i kroz poklopac rezervoara goriva.
 - Obratite pažnju, da se ne razlije benzin. Benzinska para ili razliveni benzin se može zapaliti. Ako se razlije benzin, mesto isticanja odmah treba osušiti, odnosno ostaviti da se benzinska para razide.
 - Obratite pažnju, da benzin ne dođe ponovo ili na duže vreme u dodir s kožom. Benzinska para se ne sme udisati. Benzin se mora držati na deci nedostupnom mestu.
 - Garancija se ne odnosi na kvarove koji su prouzrokovani korišćenjem neodgovarajućeg, nekvalitetnog, zaprljanog ili ustajalog goriva.
 - Zabranjena je eksploatacija agregata za struju korišćenjem benzina koji je nabavljen pre više od mesec dana.
 - Predlažemo korišćenje aditiva za poboljšanje goriva. Aditivi goriva poboljšavaju svojstva goriva, smanjuju karbonizaciju, a time u velikoj meri doprinose besprekornom radu motora odnosno produžavaju njegov vek trajanja.
1. Proverite nivo goriva pomoću pokazivača koji se nalazi na gornjem delu rezervoara za gorivo (slika 3., pozicija
 2. Odvrnite poklopac rezervoara goriva.
 3. Pomoću levka kroz filter za gorivo koji se nalazi na cevi rezervoara nalijte gorivo u rezervoar. Zapremina rezervoara je maks. 25 litara.

4. Zatvorite rezervoar i dobro zategnite poklopac rezervoara goriva.

KORIŠĆENJE BENZINA SA SADRŽAJEM ALKOHOLA

- Ukoliko želite koristite benzin sa sadržajem alkohola (etanola), proverite, da li je oktanski broj istog iznad 90, pošto dodavanjem alkohola smanjuje se broj oktana.
- Može se koristiti benzin sa najviše 10% etanola.
- Nikad nemojte koristiti benzin sa metanolom (metil-alkoholom), ni u slučaju, da isti sadrži antikorozivne aditive. O sastavu goriva sa sadržajem alkohola pitajte rukovaoca benzinske pumpe.
- Garancija se ne odnosi na oštećenja usled korišćenja neodgovarajućeg benzina.

VII Pokretanje motora

1. Isključite sve potrošače i odvojite ih od agregata za struju, zaštitne releje postavite u položaj isključeno „OFF (0)”, i ako je moguće, uzemljite agregat za struju.
2. Slavinu za dovod goriva (Slika 2., 2. pozicija 2) postavite u položaj „1” i sačekajte oko 2 minuta, dok gorivo putem sistema za dovod goriva ne dospe u karburator.
3. Ručicu čoka (Slika 2., pozicija 5) postavite u položaj "START" i uključite čok. Korišćenje čoka nije neophodno pri pokretanju toplog motora, odnosno ako je temperatura okruženja naročito visoka.
4. Prekidač paljenja (Slika 1., pozicija 1) pomoću ključa postavite u položaj uključen „ON (1)”.
5. Ručicu pokretača (Slika 2., pozicija 4) polako povucite do tačke otpora, pa je naglo povucite uz snažan trzaj. Postupak po potrebi ponovite dok se motor ne upali. Nakon paljenja motora odmah, oprezno otpustite ručicu pokretača.

⚠ VAŽNO UPOZORENJE

U slučaju povlačenja ručice pokretača za vreme rada motora može doći do povređivanja rukovaoca odnosno do kvara agregata za struju.

6. Sačekajte da se motor zagreje na radnu temperaturu. Nakon zagrevanja motora čok postepeno isključite na taj način, što ćete ručicu čoka iz položaja „START” pomeriti u položaj „RUN”. U slučaju toplog vremena to možete učiniti za nekoliko sekundi, a pri hladnom vremenu sačekajte s tim nekoliko minuta. Nakon postizanja radne temperature potpuno isključite čok (postavljanjem u položaj „RUN”).

⚠ Nemojte dozvoliti, da ručica pokretača naglo udara u poklopac motora. Ručicu polako vratite na mesto, da ne bi došlo do oštećenja obloge pokretača.

⚠ Motor uvek palite naglim trzajem ručice, u suprotnom može doći do oštećenja motora.

SENZOR NIVOA ULJA

Senzor nivoa ulja služi za isključenje motora u slučaju da padne nivo ulja u motoru. Time se sprečavaju oštećenja motora usled nedovoljnog podmazivanja.

Bez obzira na primenu senzora nivoa ulja rukovaoci moraju kontrolisati količinu ulja u motoru agregata za struju pre svakog pokretanja uređaja. Ukoliko motor naglo stane i ne može se pokrenuti iako u rezervoaru ima dovoljno goriva, pre nego što pokušate ustanoviti uzroke smetnji, proverite nivo ulja u motoru.

VIII Korišćenje agregata za struju

⚠ PAŽNJA!

Agregat za struju je projektovan i oblikovan uzimanjem u obzir maksimalne sigurnosti rukovaoca. Bez obzira na to – kao pri korišćenju svakog električnog uređaja – i pri korišćenju agregata za struju postoji opasnost od strujnog udara. Zbog toga u potpunosti morate poštovati data uputstva iz ovog Uputstva za upotrebu.

U pogledu zaštite od opasnog napona dodira delova koji nisu pod naponom, agregat za struju ispunjava zahteve tačke 413.5. standarda ČSN EN 33 2000-4-41 u vezi zaštite putem električnog razdvajanja. Zbog toga u toku rada agregata za struju treba ispoštovati uslove o IT sistemima iz tačke 413.1.5.

Proizvođač odnosno distributer ne snosi odgovornost za posledice, koje nastaju zbog nestručnog korišćenja agregata za struju odnosno ako se agregat montira i koristi suprotno uputstvima iz ovog Uputstva za upotrebu, odnosno zbog nepoštovanja ili nepoznavanja sigurnosnih propisa koji se odnose na električne aparate.

⚠ UPOZORENJE

Pre priključenja potrošača treba proveriti kojoj klasi izolacije pripada dati potrošač. U slučaju da se na agregat za struju priključe potrošači koji pripadaju klasi II (sa dvostrukom izolacijom), nije potrebno izvršiti uzemljenje agregata za struju. U slučaju potrošača iz I kategorije zaštite od dodira (alati sa metalnom površinom) potrošače treba priključiti trožilnim kablom koji ima zaštitni vod, a u tom slučaju agregat za struju treba uzemljiti, a čitav sistem zaštititi zaštitnom strujnom sklopom.

⚠ UPOZORENJE

Goriva su zapaljiva i otrovna. Treba sprečiti da dođu u dodir s kožom i ne smeju se progutati. Prilikom rukovanja gorivima zabranjeno je pušenje i upotreba otvorenog plamena.

⚠ UPOZORENJE

Izduvni gasovi su otrovni, pa se agregat za struju ne sme koristiti u zatvorenom prostoru odnosno u prostoriji se nedovoljnom ventilacijom. Agregat za struju ne sme se koristiti u okruženju gde postoji povećana opasnost od požara.

Agregat za struju HERON EGM 55 AVR-1 je opremljen sa 3 kom standardnih utičnica 230V/50Hz u jednom naponskom krugu, koje su zaštićene zaštitnim relejom od 24,9 A.

Ukoliko u toku rada agregata za struju prestaje napajanje strujom a motor radi, najverovatnije je zbog preopterećenja ili kratkog spoja proradilo zaštitni relej. U tim slučajevima morate odmah isključiti potrošače, treba ih odvojiti od agregata za struju i treba otkloniti razloge preopterećenja ili kratkog spoja. Ponovo treba uključiti zaštitni relej, a na kraju ponovo treba priključiti potrošače na agregat za struju. Proverite, da li ste upoznati sa nazivnom snagom agregata za struju.

Ukupna snaga potrošača, koji su neprekidno priključeni na strujni krug od 230 V ne sme premašiti vrednost od 5,0 kW. Vrednost ukupne potrošnje kraće vreme – do najviše 20 minuta – može iznositi 5,5 kW.

Utičnica od 12 V/8,3 A može se istovremeno koristiti sa izlazom od 230 V. Uvek obratite pažnju na to da maksimalna potrošnja priključenih uređaja na sve izlaze agregata za struju ne premaši nazivnu snagu agregata za struju.

Pre nego što priključite neki potrošač, uverite se, da u slučaju maksimalnog prijema snage neće doći do prekoračenja nazivne snage agregata za struju. Ne sme se prekoračiti maksimalna granična vrednost opterećenja koja je propisana za agregat za struju. Kod pokretanja najvećeg broja elektromotora snaga pokretanja može biti za tri puta veća od nazivne snage.

O odgovarajućem i svrsishodnom načinu korišćenja agregata za struju za napajanje određene vrste potrošača posavetujte se s prodavcem ili distributerom. O tome dodatne informacije možete naći na web stranici www.heron.hu

Stalnim preopterećenjem izlaza agregata za struju može se smanjiti životni vek uređaja, odnosno može doći do kvara uređaja. Te vrste kvarova nisu obuhvaćene garancijom.

Agregata za struju se može koristiti za napajanje elektronskog aparata za zavarivanje do 5,0 kW. Da li snaga agregata za struju omogućava nesmetano napajanje nekog uređaja za zavarivanje, to možemo proceniti na osnovu izvedbe odnosno godine proizvodnje aparata za zavarivanje. U slučaju starijih aparata za zavarivanje potrošnja, a u mnogim slučajevima i kod savremenih aparata za zavarivanje njihova potrošnja za 1,5-2 puta može nadmašiti potrošnju koja je propisana od strane proizvođača.

Agregat za struju je opremljen sistemom AVR – Automatic Voltage Regulator – za automatsku regulaciju izlaznog napona. Sistem AVR omogućuje da se na agregat za struju priključe i osetljivi elektronski uređaji, npr. televizor, računar, itd.

Ukoliko agregat za struju koristite kao izvor napajanja za elektronske potrošače, agregat za struju nikad nemojte koristiti istovremeno i za pokretanje potrošača veće snage (npr. brusilice od 1600 W). U slučaju istovremenog priključenja elektronskih uređaja i potrošača velike snage (neravnomerno opterećenje) može doći do oštećenja elektronskog uređaja.

O odgovarajućem i svrsishodnom načinu korišćenja agregata za struju posavetujte se s prodavcem ili distributerom.

U slučaju da se na agregat za struju priključuju elektronski potrošači (računar, televizor, itd.) za priključak potrebno je koristiti produžni kabl sa zaštitom od prenapona.

IDEALNI USLOVI ZA KORIŠĆENJE AGREGATA ZA STRUJU:

- Atmosferski pritisak: 1000 hPa (1bar)
- Temperatura vazduha okruženja: 25°C
- Vlažnost vazduha: 30%

KORIŠĆENJE AGREGATA ZA STRUJU NA VELIKIM NADMORSKIM VISINAMA

Na velikim nadmorskim visinama odnos smeše goriva se menja u pravcu bogate smeše. Kao posledica toga smanjuje se snaga, a s druge strane povećava se potrošnja goriva.

Na velikim nadmorskim visinama snaga motora se može poboljšati zamenom glavne dizne na diznu sa manjim otvorom i promenom položaja zavrtnja za podešavanje smeše. Ukoliko agregat za struju dugotrajno radi na nadmorskoj visini iznad 1830 metara, onda kalibraciju karburatora treba izvršiti u nekom od ovlašćenih HERON servisa.

Snaga motora će međutim biti manja i ako se izvrši predloženo podešavanje karburatora. Snaga se na svakih 305 metara povećanja nadmorske visine smanjuje za otprilike 3,5%. Ukoliko se ne izvrši spomenuta regulacija, pad snage će biti još izraženiji.

UPOZORENJE

Pre priključenja potrošača treba proveriti kojoj klasi izolacije pripada dati potrošač. U slučaju da se na agregat za struju priključe potrošači koji pripadaju klasi II (sa dvostrukom izolacijom), nije potrebno izvršiti uzemljenje agregata za struju. U slučaju potrošača iz I kategorije zaštite od dodira (alati sa metalnom površinom) potrošače treba priključiti trožilnim kablom koji ima zaštitni vod, a u tom slučaju agregat za struju treba uzemljiti, a čitav sistem zaštititi strujnom diferencijalnom sklopkom.

KORIŠĆENJE JEDNOSMERNOG NAPONA (12 V/8,3 A)

Utičnica jednosmernog napona od 12 V koristi se za punjenje 12 V olovnih akumulatora sa kiselinom, koji se koriste u automobilima. Na neopterećenom izlazu napon varira u opsegu 15-30 V.

PAŽNJA!

Pri istovremenom korišćenju naizmerničnog i jednosmernog napona ukupna potrošnja priključenih potrošača ne sme preći nazivnu snagu agregata za struju.

Prilikom punjenja akumulatora treba postupati u skladu s uputstvom proizvođača akumulatora. Proizvođač odnosno distributer agregata za struju ne snosi nikakvu odgovornost za štete nastale zbog neodgovarajućeg korišćenja akumulatora.

Prilikom punjenja akumulatora koji se nalazi u vozilu, pre postavljanje kabela za punjenje sa akumulatora treba skinuti crni (-) kabl. Crni kabl (-) ponovo spojite na akumulator tek kad ste skinuli kablove za punjenje. Prilikom priključenja kabela obratite pažnju na njihov polaritet. U toku punjenja akumulatora ne sme se pokrenuti motor automobila. Ukoliko se pokrene motor vozila za vreme punjenja akumulatora može doći do oštećenja agregata za struju ili akumulatora koji se puni.

U akumulatoru se za vreme punjenja oslobađa vodonik, što sa vazduhom stvara eksplozivnu smešu. Zbog toga u prostoriji gde se puni akumulator, zabranjeno je pušenje i upotreba otvorenog plamena i treba obezbediti odgovarajuću ventilaciju. Akumulator sadrži elektrolit (rastvor sumporne kiseline). Sumporna kiselina je jaka kiselina, koja – ako dospe na kožu, sluzokožu odnosno u oko – izaziva teške opekotine odnosno razara tkiva tela. Zbog toga prilikom obavljanja poslova s akumulatorima treba koristiti odgovarajuća sredstva lične zaštite.

NAPOMENA:

Izlaz jednosmerne struje (12 V) se može istovremeno koristiti i sa izlazom naizmenečne struje (230 V). U slučaju da dođe do preopterećenja izlaza jednosmerne struje, sigurnosni relej isključuje jednosmernu struju. Ponovno uključenje zaštitnog releja (pritiskom) treba obaviti 2-3 minuta nakon prekida napajanja strujom.

IX Rukovanje agregatom za struju

1. Pokrenite motor.
2. Uključite zaštitni relej naponskog kruga.
3. Potrošače priključite na utičnice. Obratite pažnju na to, da ukupna potrošnja priključenih uređaja, mašina ne premaši nazivnu snagu agregata za struju. Pre priključenja potrošača na agregat proverite da li su isključeni.

⚠ UPOZORENJE

Agregat za struju se ne sme opteretiti s maksimalnim dozvoljenim opterećenjem ukoliko nisu obezbeđeni uslovi za odgovarajuće hlađenje uređaja.

X Zaustavljanje motora

1. Odvojite priključke svih potrošača sa izlaznih utičnica agregata za struju.
2. Zaštitne releje strujnih krugova postavite u položaj „Isključen OFF (0)“.
3. Prekidač paljenja postavite u položaj „Isključen OFF (0)“.
4. Zatvorite dovod goriva (slavinu za gorivo).

NAPOMENA

U slučaju da naglo morate zaustaviti agregat za struju, prekidač paljenja postavite u položaj „Isključen – OFF (0)“ – ujedno i zaštitne releje strujnih krugova postavite u položaj „Isključen – OFF (0)“. Nakon toga obavite preostala dva koraka za zaustavljanje motora.

⚠ VAŽNO UPOZORENJE

U slučaju da propustite zatvaranje slavine za dovod goriva, prilikom transporta agregata za struju gorivo iz sistema za napajanje gorivom može iscuriti na motor, što može dovesti do oštećenja motora. Garancija se ne odnosi na kvarove i oštećenja koja su prouzrokovana propuštanjem zatvaranja slavine za dovod goriva.

XI Održavanje i nega

⚠ VAŽNO UPOZORENJE

Pre početka poslova na održavanju agregata za struju isključite motor, a zatim agregat postavite na čvrstu, vodoravnu podlogu. Nemojte dodirivati vrele delove motora! Radi onemogućavanja neočekivanog pokretanja motora obavezno isključite prekidač paljenja motora i skinite lulu sa svećice za paljenje.

⚠ PAŽNJA!

Koristite samo originalne rezervne delove. U slučaju korišćenja rezervnih delova neodgovarajućeg kvaliteta može doći do teških oštećenja agregata za struju.

Obavljanje propisanih poslova na redovnom održavanju, kontroli, pregledi i podešavanja u predviđenim rokovima obezbeđuju siguran rad i odgovarajuću snagu agregata za struju. Redovno održavanje, kao i kontrola i podešavanje obezbeđuju optimalno stanje i dug vek trajanja agregata za struju. Popravke, poslove redovnog održavanja, kontrolu, reviziju i podešavanje radi očuvanja garancije treba da obavi isključivo ovlašćeni HERON servis, koji je ovlašćen za obavljanje navedenih poslova.

Za pogon agregata za struju ne sme se koristiti ustajalo gorivo koje je na benzinskoj pumpi nabavljeno pre više od 30 dana.

Predlažemo upotrebu kondicionera za gorivo, koji se neprekidno nalaze na tržištu, jer se time postiže smanjenje potrošnje goriva, čuva se motor i sistem za dovod goriva. Na taj način se sprečava da dođe do zaprljanja/začepljenja prljavštinama i proizvodima izgaranja. U slučaju korišćenja kondicionera goriva pojedini delovi će se manje habati i biće manje smanjenje snage iz tih razloga.

Važne radove na održavanju (vidi plan održavanja) u cilju produženja veka trajanja i povećanja pouzdanosti rada agregata za struju treba obaviti u određenim rokovima. Ako dođe do kvara agregata za struju zbog propuštanja zadatih poslova na održavanju garancijom nisu obuhvaćeni kvarovi zbog propuštanja održavanja i nepoštovanja odredbi iz Uputstva za upotrebu.


Radi produženja životnog veka agregata za struju predlažemo da posle 1200 radnih sati obavite kontrolu i popravke agregata za struju prema sledećem:

- radove održavanja koji su predviđeni na svakih 300 radnih sati;
- proveru kolenastog vratila, klipnjače i klipa;
- proveru kliznih prstenova, ugljenih četki alternatora kao i ležajeva osovine.

Navedene radove treba obavljati u nekom od ovlašćenih HERON servisa, koji raspolaže odgovarajućim sredstvima, tehničkom dokumentacijom kao i originalnim rezervnim delovima. Spisak ovlašćenih HERON servisa na web stranici www.heron.hu

PLAN ODRŽAVANJA						
Poslove održavanja treba obaviti u datim intervalima ili nakon određenih pogonskih sati		Pre svake upotrebe	U prvom mesecu nakon stavljanja u pogon odnosno posle prvih 20 pogonskih sati	Svaka 3 meseca ili na svakih 50 pogonskih sati	Svakih 6 meseci ili na svakih 100 pogonskih sati	Svake kalendarske godine ili na svakih 300 pogonskih sati
Zadaci na održavanju						
Motorno ulje	Provera stanja	X				
	Zamena		X		X	
Filter vazduha	Provera stanja	X				
	Čišćenje			X ⁽¹⁾		
Prekidač paljenja	Čišćenje - podešavanje				X	
	Zamena					X
Zazor ventila	Kontrola - podešavanje					X ⁽²⁾
Sistem za dovod goriva	Vizuelna kontrola	X ⁽⁴⁾				
	Kontrola i podešavanje					X ⁽²⁾
Vodovi za gorivo	Zamena	Svake druge kalendarske godine				
Filter goriva u rezervoaru za gorivo	Čišćenje					X
Rezervoar za gorivo	Čišćenje					X ⁽²⁾
Karburator – posuda taložnika	Čišćenje				X ⁽²⁾	
Posuda taložnika slavine za gorivo (ako je slavina opremljena taložnikom)	Čišćenje				X ⁽²⁾	
Električni delovi	Kontrola /revizija	Svakih 12 meseci nakon kupovine agregata za struju ⁽³⁾				

NAPOMENA

- (1) Ukoliko agregat za struju radi u zaprašenoj prostoriji, radove na održavanju treba češće obavljati.
- (2) Ove radove može obaviti isključivo ovlašćeni HERON servis. Održavanje odnosno popravke od strane drugih servisa smatraju se neovlašćenom intervencijom na agregatu za struju i povlače za sobom prestanak garancije (vidi poglavlje Uslovi garancije).
- (3)  UPOZORENJE: U skladu sa važećim propisima (ČSN 331500 – standard o reviziji električnih uređaja) periodičnu reviziju i kontrolu agregata za struju sme obavljati samo stručnjak za kontrolu, odnosno takvo lice, koje prema 9. članu Uredbe br. 50/78. Sb. raspolaže s višom stručnom spremom. U slučaju da se agregat za struju koristi u profesionalne namene, korisnik – u skladu sa članom 132a Zakonika o radu – je dužan da na osnovu stvarnih uslova eksploatacije odnosno procene mogućih rizika izradi plan preventivnog održavanja agregata za struju kao celinu.
- (4) Treba obaviti kontrolu priključaka i creva, da li su dobro zaptiveni.

ODRŽAVANJE REBARA ZA HLAĐENJE CILINDRA I OTVORA ZA HLAĐENJE ALTERNATORA

Redovno treba proveriti, da li ima naslaga na rebrima za hlađenje cilindra (Slika 3., pozicija 7) odnosno stanje otvora za hlađenje alternatora (Slika 3., pozicija 3). Rebra i otvori za hlađenje moraju biti čista. U slučaju da su rebra odnosno otvori za hlađenje jako zaprljani, može doći do pregrevanja i teških oštećenja motora ili alternatora.

ZAMENA ULJA

Korišćeno ulje isпустite iz umereno toplog motora.

- Odvrnite poklopac otvora za nalivanje ulja (Slika 1., 6. pozicija 6.) i ostavite da ulje slobodno iscuri u pripremljenu posudu.
- Nakon ispuštanja ulja u celosti, vratite na mesto ispusni zavrtnaj sa podloškom i čvrsto zategnite.
- Motor napunite svežim uljem – u vezi s tim vidi poglavlje VI: „Postupci pre pokretanja agregata za struju – 2. Punjenje motora uljem”.
- Zavrnite poklopac rezervoara ulja.

UPOZORENJE

Ulje koje je eventualno iscurilo, obrišite da površina ostane suva. Pri tome koristite zaštitne rukavice, da ulje ne dođe u dodir sa kožom. U slučaju da ulje dođe u dodir s kožom, pogođenu površinu kože treba temeljno oprati sapunom i vodom. Korišćeno ulje treba neutralisati u skladu sa propisima o zaštiti okoline. Zabranjeno je ulje baciti u otpad, ne sme se izliti u kanalizaciju ili na zemlju. Treba ga predati na sabirnom mestu. Korišćeno ulje na sabirno mesto treba prevoziti u zatvorenim posudama.

ČIŠĆENJE FILTERA ZA VAZDUH

Zaprljani filter za vazduh sprečava strujanje vazduha u karburator. Da bi se izbegao kvar karburatora, filter za vazduh potrebno je redovno čistiti prema planu održavanja iz tabele. U slučaju rada agregata za struju u jako zaprašenom okruženju filter treba češće čistiti.

▲VAŽNO UPOZORENJE

Za čišćenje uloška filtera nikad nemojte koristiti benzin ili jako zapaljive materije, pošto može doći do požara ili eksplozije.

▲PAŽNJA!

Agregat za struju ne sme se koristiti bez filtera za vazduh. Rad bez filtera za vazduh dovodi do brzog habanja motora. Habanje i kvarovi zbog rada bez filtera za vazduh nisu obuhvaćeni garancijom.

1. Olabavite vijak na donjem delu filtera za vazduh (Slika 2., 3. pozicija 3) zatim skinite poklopac.
2. Izvadite uložak od molitana (poliuretana), operite u toploj sapunici, pa ga ostavite da se osuši.
3. Nakon što ste osušili uložak od molitana, uložak natopite čistim motornim uljem, a višak ulja istisnite (uložak nikad nemojte iscediti).
4. Ukoliko je filter oštećen, istrošen ili isuviše zaprljan, treba ga zameniti novim.
5. Uloške filtera vratite na mesto u kućište filtera i vratite poklopac na mesto. Poklopac fiksirajte sigurnosnim kopčama.

▲PAŽNJA! Prilikom vraćanja uloška filtera u kućište uloška treba sačuvati orijentaciju uloška – ona strana koja skuplja prljavštinu iz ulaznog vazduha ne sme se okrenuti prema motoru.

ODRŽAVANJE SVEĆICA ZA PALJENJE

Predložene vrste svećica za paljenje Brisk- LR17YC, NGK – BPR5ES ili njima ekvivalentni tip.



▲PAŽNJA!

Nikad nemojte koristiti svećice za paljenje neodgovarajuće toplotne vrednosti.

▲VAŽNO UPOZORENJE

Za vreme rada agregata za struju motor i izduvna cev su veoma vrele i ostaju vrele dugo vremena nakon isključenja uređaja. Obratite pažnju da prilikom tog postupka ne zadobijete opekotine.

Radi savršenog rada motora svećicu za paljenje treba tačno podesiti i očistiti je od naslaga.

1. Skinite kabel (lulu) svećice za paljenje i odgovarajućim ključem odvrnite svećicu.
2. Vizuelno proverite stanje svećice za paljenje. Ukoliko je svećica vidno istrošena, izolacija je polomljena ili ispucana, svećicu za paljenje treba zameniti. Ukoliko se svećica za paljenje može i dalje koristiti, treba je očistiti žičanom četkom.
3. Pomoću pribora za merenje zazora podesite zazor elektroda. Zazor elektroda podesite prema preporuci savijanjem elektrode. Potreban zazor elektroda iznosi: 0,6-0,8 mm.
4. Proverite zaptivku svećice da li je u odgovarajućem stanju, zatim da bi ste izbegli oštećenje navoja, rukom zavrnite svećicu.
5. Nakon što je svećica nalegla na zaptivku, ključem za svećice zategnite je toliko, da se pritisne zaptivka.

NAPOMENA

Nakon zavrtnja nove svećice zategnite još ½ okreta, da bi se pritisla zaptivka. Ukoliko vraćamo staru svećicu za paljenje, dovoljno je svećicu zategnuti 1/8-1/4 okreta. Svećica za paljenje se smatra potrošnim materijalom, garancija se ne odnosi na njenu istrošenost.

▲PAŽNJA!

Obratite pažnju da svećica za paljenje bude dobro zategnuta. Loše zategnuta svećica se jako zagreva, usled čega može doći do težeg oštećenja motora.

ODRŽAVANJE FILTERA GORIVA

▲PAŽNJA!

Benzin je lako zapaljiva materija, a u izvesnim okolnostima postoji opasnost i od eksplozije. Prilikom rukovanja gorivima zabranjeno je pušenje i upotreba otvorenog plamena.

1. Odvrnite poklopac rezervoara za gorivo i izvadite filter za gorivo.
2. Operite filter u nezapaljivom sredstvu za čišćenje (na primer u sapunici), pa ga ostavite da se potpuno osuši. Ako je filter previše zaprljan, zamenite ga.
3. Očišćeni filter vratite u nalivnu cev rezervoara.
4. Nakon sipanja goriva vratite poklopac rezervoara na svoje mesto i dobro ga stegnite.

IZMULJIVANJE KARBURATORA

▲PAŽNJA!

Benzin je veoma zapaljiva i eksplozivna materija. U toku manipulacija benzinom u radnom prostoru zabranjeno je pušenje odnosno upotreba otvorenog plamena.

1. Slavinom za gorivo zatvorite dovod goriva.
2. Odvrnite ispusni zavrtnj taloga karburatora (Slika 3., pozicija 9a.) i u unapred pripremljenu posudu ispustite benzin sa talogom.
3. Vratite ispusni zavrtnj na svoje mesto i otvaranjem dovoda goriva proverite, curi li gorivo kod i oko ispusnog zavrtnja. Ukoliko curi gorivo, jače stegnite ispusni zavrtnj ili zamenite zaptivku zavrtnja.

Obratite pažnju, da benzin ne dođe ponovo ili duže vreme u dodir s kožom. Benzinska para se ne sme udisati.

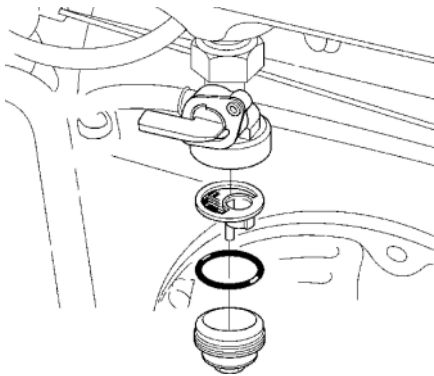
Gorivo se mora držati na deci nedostupnom mestu.

Nakon montaže, proverite da li negde otiče gorivo. Ukoliko dođe do razlivanja goriva, mesto isticanja obrišite da površina bude suva, a prostoriju dobro provetrite. Karburator je veoma kompleksan i složen uređaj. Zbog toga čišćenje i održavanje karburatora treba da se obavi u ovlašćenom HERON servisu. Podešavanje mešavine odnosno čitavog karburatora obavio je proizvođač i to se ne sme ni na koji način promeniti. U slučaju nestručnog podešavanja karburatora može doći do težih oštećenja motora, generatora ili priključenih potrošača.

ČIŠĆENJE TALOŽNIKA SLAVINE ZA GORIVO

Ukoliko je taložnik sastavni deo slavine za gorivo (pojedini delovi uređaja u različitim proizvedenim serijama mogu se razlikovati u manjoj meri, te razlike su podjednake kvaliteta i funkcionalni parametri odnosno parametri snage agregata za struju ostaju nepromenjeni), održavanje treba obaviti na sledeći način:

1. Slavinom za gorivo zatvorite dovod goriva.
2. Odvrnite poklopac otvora za nalivanje ulja (Slika 2., pozicija 2a) i skinite ga zajedno sa filterom i zaptivačem.
3. Sve delove operite u ne zapaljivom sredstvu za čišćenje pa ih ostavite da se osuše.
4. Delove vratite nazad i dobro stegnite posudu taložnika.



ODRŽAVANJE IZDUVNE CEVI I HVATAČA ISKRI

Dekarbonizacija izduvne cevi i čišćenje hvatača iskri treba da se obavi u ovlašćenom HERON servisu.

XII Transport i skladištenje

Za vreme rada motor i izduvna cev je veoma vrela, i ostaje vrela dugo vremena nakon isključenja, pa ti delovi, dok su vreli, ne smeju se dodirivati. Da bi sprečile ili izbegle opekotine kao i opasnost od požara za vreme skladištenja, pre transporta odnosno skladištenja agregata za struju treba ostaviti da se uređaj ohladi.

TRANSPORT AGREGATA ZA STRUJU

- Agregat za struju može se prevoziti isključivo u vodoravnom položaju, pričvršćen tako da ne može doći do njegovog pomeranja.
- Prekidač paljenja postavite u položaj „Isključen OFF (0)“.
- U toku transporta slavinu za gorivo treba da je zatvorena. Poklopac rezervoara goriva treba jako stegnuti.
- Agregat za struju ne sme se pokretati u toku transporta. Pre pokretanja agregat za struju treba istovariti iz transportnog vozila.
- Pri prevozu u zatvorenom vozilu treba imati u vidu, da jako sunčevo zračenje u znatnoj meri povećava temperaturu u unutrašnjosti vozila i postoji opasnost od paljenja ili eksplozije benzinske pare.
- Pri transportu agregata za struju na neravnom terenu iz rezervoara za gorivo treba ispustiti svo gorivo kako ne bi došlo do isticanja goriva. Ako je moguće, gorivo iz rezervoara treba ispustiti pre svakog transporta.

POSLOVI PRE SKLADIŠTENJA AGREGATA ZA STRUJU NA DUŽE VREME

- Agregat za struju treba uskladištiti na mestu gde se temperatura nikad ne spušta ispod 0°C i nikad se ne diže iznad 40°C.
- Iz rezervoara goriva i iz vodova za gorivo ispustite svo gorivo, zatim zatvorite slavinu za gorivo.
- Izvršite izmuljivanje karburatora
- Zamenite ulje u motoru.
- Očistite spoljne delove motora.
- Skinite priključke akumulatora za pokretanje (ukoliko je agregat za struju opremljen akumulatorom), zatim očistite i odložite akumulator na hladno i suvo mesto s dobrom ventilacijom. Akumulator se sam prazni u toku skladištenja – to nije kvar, već prirodna pojava.
- Odvrnite svećicu za paljenje i u cilindar nalijte otpr. 1 kafenu kašiku ulja. Nakon toga 2-3 puta povucite užu pokretača. Time se na površini cilindra stvara ujednačeni zaštitni sloj ulja. Nakon toga vratite svećicu za paljenje.
- Pomoću ručice pokretača zavrtite motor i klip zaustavite u taktu sabijanja u gornjoj mrtvoj tački. Tada i usisni i izduvni ventil ostaje zatvoren.
- Agregat za struju smestite u zaštićenu, suhu prostoriju.

XIII Traženje greške i otklanjanje eventualnih kvarova

MOTOR SE NE MOŽE UPALITI

- Da li je prekidač paljenja uključen?
- Da li je otvorena slavina za gorivo?
- Da li ima dovoljno goriva u rezervoaru?
- Da li ima dovoljno ulja u motoru?
- Da li kabel za paljenje priključen na svećicu za paljenje?
- Da li se pojavljuju iskre na svećici za paljenje?
- Da li ste gorivo koje se nalazi u rezervoaru, na benzinskoj pumpi nabavili pre više od 30 dana?

Ukoliko se motor i dalje ne može pokrenuti, izvršite izmuljivanje karburatora (vidi poglavlje: „Izmuljivanje karburatora”).

XIV Neutralisanje otpada



Na kraju životnog veka proizvoda prilikom uništavanja nastalog otpada treba postupiti u skladu sa važećim propisima. Proizvod sadrži električne/elektronske delove. Proizvod nemojte baciti u mešoviti otpad, već ih predajte firmi za preradu otpada ili ih odnesite na mesto gde ih primaju nazad, ili na posebno sabirno mesto za tu vrstu otpada. Goriva se smatraju opasnim otpadom. S njima treba postupiti u skladu s važećim propisima i uputstvima proizvođača.

XV Garancija

Na agregat za struju HERON EGM 55 AVR-1 (8896113) dajemo garanciju od dana kupovine u trajanju koje je označeno na priloženom Garancijskom listu, koji ste dobili prilikom kupovine.

Uslovi garancije se nalaze na Garancijskom listu koji ste dobili prilikom kupovine. Molimo Vas da pre prvog stavljanja u pogon agregata za struju pažljivo pročitate ovo uputstvo za upotrebu i držite se navedenih uputstava.

Izjava o evropskoj usklađenosti

Madal Bal a.s. • Lazy IV/3356,760 01 Zlín • identifikacioni broj organizacije: 49433717

izjavljuje, da proizvod sa dole navedenom tipskom oznakom na osnovu njegovog principa rada i izrade, koji je u potpunosti istovetan sa principom rada i izradom uređaja, koji se stavlja u promet, ispunjava važeće zahteve u pogledu sigurnosti, koji su propisani Uredbom Vlade. Ukoliko se na uređaju izvrše izmene bez saglasnosti Madal Bal a.s., ova izjava gubi svoju važnost.

Agregat za struju 5500W, 13HP
HERON EGM 55 AVR-1 (8896113)

čije projektovanje i proizvodnja je urađena u skladu sa sledećim standardima:

EN 12601; ISO 8528

odnosno

i u skladu sa sledećim propisima (u slučaju svih važeći tekst):

2006/95 EC, 2004/108 EC, 2006/42 EC, 2000/14 EC, 2011/88 EU, 2011/65 EU

U Zlíni, 18. 12. 2012.



Martin Šenkýř,
član Upravnog odbora akcionarskog društva